

Inlet mit Filter, IP65, front- oder rückseitige Montage, fuseholder 5x20 mm, Schutzklasse I oder II

Medizinal Sicherungshalter



new



Schraubbefestigung

Schraubbefestigung



70° C



70° C



Beschreibung

- Einbau in Platten:
Schraubbefestigung von Front- oder Rückseite, Schrauben mit Dichtungen liegen bei
- 4 Funktionen:
Gerätestecker Schutzklasse I oder II, Netzfilter in standard und medizinisch Ausführung, Sicherungshalter für Gerätesicherungseinsätze 5 x 20 mm, IP 65 Schutz
- Steckanschlüsse 6.3 x 0.8 mm

Zulassungen

- VDE Ausweisnummer: 40016382
- UL Ausweisnummer: E72928

Merkmale

- Äusserst robuste Bauweise
- Die einzelnen Modul-Komponenten sind bereits verdrahtet
- Schraub-Verschlusskappe mit Schlitz
Die Schublade des Sicherungshalters erfüllt die Anforderungen der Norm IEC/EN 60601-1 für medizinische Geräte
Die Schublade kann nur mit Hilfe eines Werkzeuges geöffnet werden
Gerätesicherungshalter von der Geräte-Aussenseite zugänglich
- Mit EMV-Abschirmung
- Speziell für den Einsatz in rauen Umgebungen
- IEC/EN 60950 konform

Weitere Ausführungen auf Anfrage

- Mit Lötanschlüssen
- Klasse X1- und Y1-Kondensatoren für verbesserte Spannungsfestigkeit
- Medizinalausführung M80
- Version mit 3A Nennstrom

Referenzen

[Allgemeine Informationen](#)

Weblinks

[Zulassungen](#), [RoHS](#), [CHINA-RoHS](#), [e-Store](#), [SCHURTER-Stock-Check](#), [Distributor-Stock-Check](#)

Technische Daten

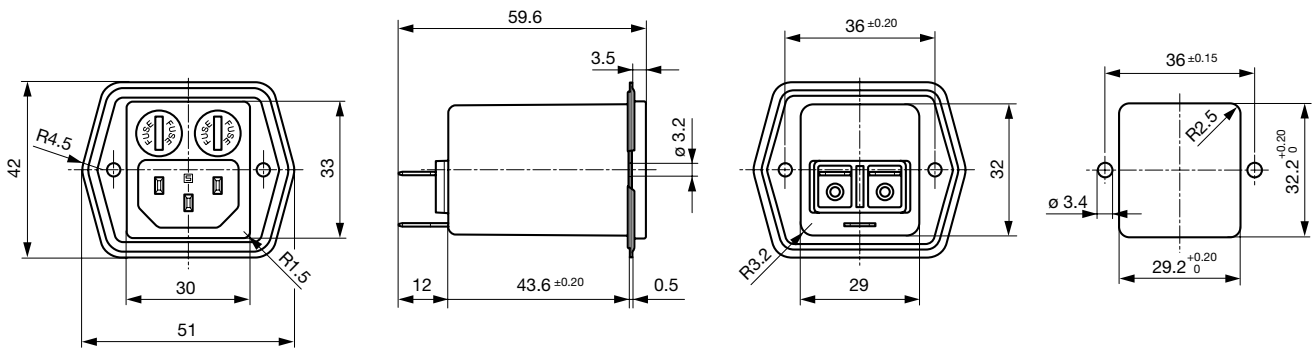
Nenndaten IEC	1 - 8A @ Tu 40 °C / 250VAC; 50Hz
Nenndaten UL/CSA	1 - 8A @ Tu 40 °C / 125VAC; 60Hz
Ableitstrom	standard < 0.5 mA (250V / 60Hz) medizinisch < 5 µA (250 V / 60 Hz)
Spannungsfestigkeit	> 1.7 kVDC zwischen L-N > 2.7 kVDC zwischen L/N-PE Prüfspannung (2 sec)
Zulässige Betriebstemp.	-25 °C bis 85 °C
Klimakategorie	25/085/21 gemäss IEC 60068-1
Schutzgrad	von Frontseite IP 65 nach IEC 60529 von Rückseite IP 65 nach IEC 60529
Schutzklasse	Geeignet für Geräte der Schutzklasse 1 oder 2 nach IEC 61140
Anschluss	Steckanschlüsse 6.3 x 0.8 mm
Plattendicke s	Schraub, max 3mm Anzugsdrehmoment max 0.8 Nm 2 Schrauben M3 mit Dichtungen liegen bei
Material: Gehäuse	PA / Silikon / Stahl, schwarz / metallisch, UL 94V-0

Gerätestecker/-dose	C14/C18 gemäss IEC/EN 60320-1 UL 498, CSA C22.2 no. 42 (Für kalte Bedingungen) Stiftemperatur 70 °C, 8A, Schutzklasse 1 oder 2
Geräte-Sicherungshalter	1- / 2-polig, Berührungsschutzkategorie PC2 gemäss IEC 60127-6, für Gerätesicherungseinsätze 5 x 20 mm
Nennverlustleistung @ Tu 23 °C	5 x 20: 1.6W 1-polig/ 1,2W 2-polig pro Pol
Leistungsaufnahme @ Tu > 23°C	Zulässige Leistungsaufnahme bei höheren Umgebungstemp. siehe Derating-Kurven
Netzfilter	Standard- und Medizinalversion, IEC 60939, IEC 60601-1, UL 1283, UL 544, EN 133 200, CSA C22.2 no. 8 Technische Details
MTBF	> 2'800'000h nach MIL-HB-217 F

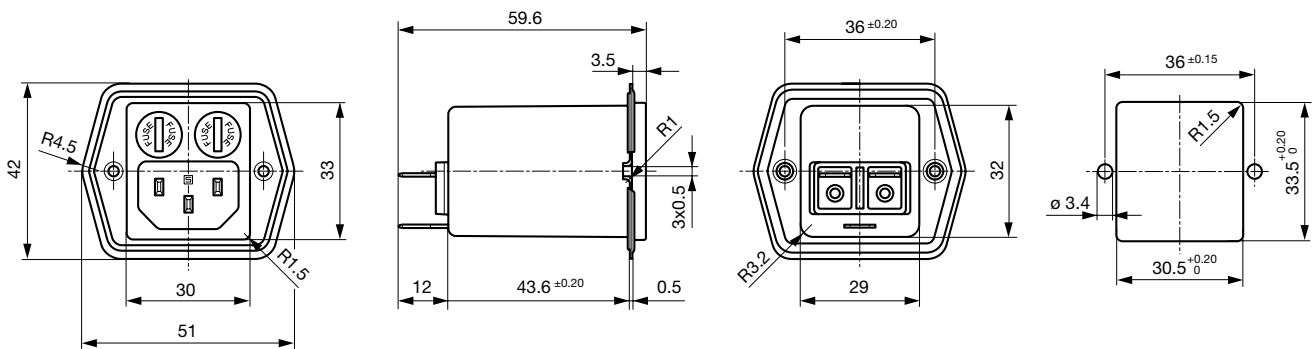
Abmessungen

Montage von der Vorderseite

Länge |-----| 60 mm



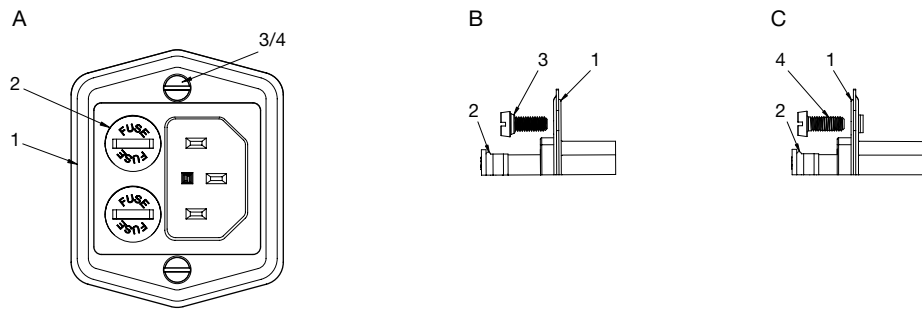
Montage von der Rückseite



Daten der Filterkomponenten

Nennstrom [A]	Filter-Typ	Induktivitäten L [mH]	Kapazität CX [nF]	Kapazität CY [nF]	R [MΩ]
1	Standard Version	2 x 12	100	2.2	1
2	Standard Version	2 x 5.2	100	2.2	1
4	Standard Version	2 x 2	100	2.2	1
6	Standard Version	2 x 0.8	100	2.2	1
8	Standard Version	2 x 0.4	100	2.2	1
1	Medizinal Version (M5)	2 x 12	100	-	1
2	Medizinal Version (M5)	2 x 5.2	100	-	1
4	Medizinal Version (M5)	2 x 2	100	-	1
6	Medizinal Version (M5)	2 x 0.8	100	-	1
8	Medizinal Version (M5)	2 x 0.4	100	-	1

Montageanleitungen



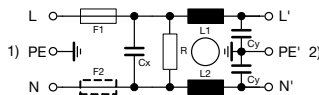
- A) Frontansicht
 B) Detail Frontmontageversion
 C) Detail Rückmontageversion
 1) Abdichtung Montageflansch
 2) Abdichtung Sicherungskopfhalter
 3) Abdichtung Montageloch (Frontmontageversion: Schraubenkopf mit Dichtungsring)
 4) Abdichtung Montageloch (Rückmontageversion: Dichtung auf Schraubengewinde)

Wichtig:

- nur mitgelieferte Sicherungsköpfe (2) und Montageschrauben verwenden (3/4)
- optimale Abdichtung bedingt ebene und robuste Montageöffnung
- empfohlenes Anziehdrehmoment für Schrauben (2/3/4): 0.5-0.8 Nm
- IP65-Schutz zwischen Gerätestecker und Steckerstiften, jedoch kein IP-Schutz zwischen den Steckerstiften und der Dose des Anschlusskabels

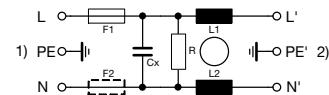
Schaltbilder

Standard Version



- 1) Netz
 2) Last

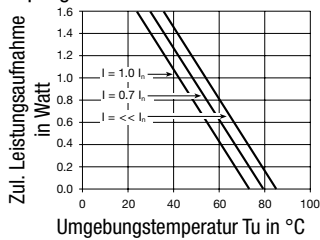
Medizinal Version M5



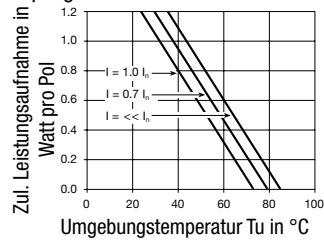
- 1) Netz
 2) Last

Derating Kurven für Gerätesicherungshalter

1-polig



2-polig

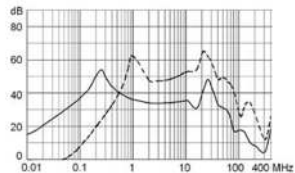


Einfügungsdämpfungen

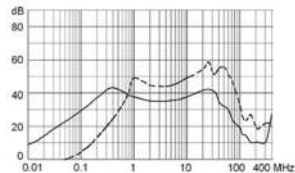
Standard Version

--- symmetrisch — asymmetrisch

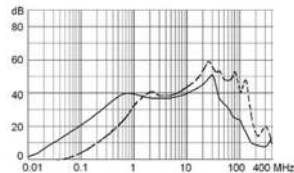
1 A



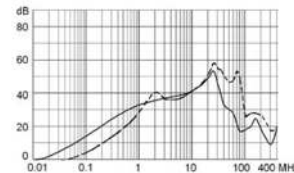
2 A



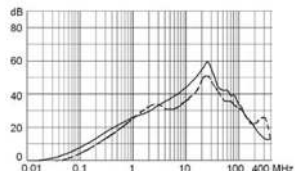
4 A



6 A

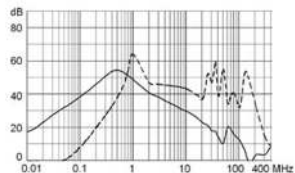


8 A

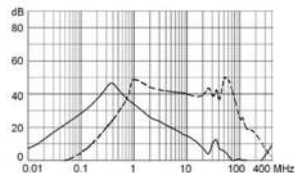


Medizinal Version (M5)

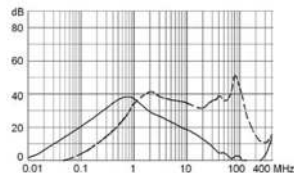
1 A



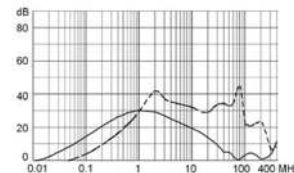
2 A



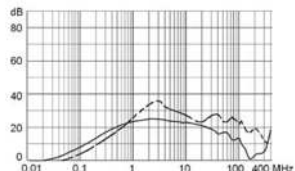
4 A



6 A



8 A



Varianten

[Distributor-Stock-Check](#) | [SCHURTER-Stock-Check](#) | [e-Store](#)

Nennstrom [A]	Filter-Typ	Schraub- oder Nietbefestigung von Frontseite	Schraubbefestigung von Rückseite mit M3 Schrauben (Gewinde im Metallflansch)	Schutzklasse	Geräte-Sicherungshalter	Bestell-Nummer
1	Standard Version	●		1	1-polig	5707.0101.112
2	Standard Version	●		1	1-polig	5707.0201.112
4	Standard Version	●		1	1-polig	5707.0401.112
6	Standard Version	●		1	1-polig	5707.0601.112
8	Standard Version	●		1	1-polig	5707.0801.112
1	Standard Version		●	1	1-polig	5707.0101.113
2	Standard Version		●	1	1-polig	5707.0201.113
4	Standard Version		●	1	1-polig	5707.0401.113
6	Standard Version		●	1	1-polig	5707.0601.113
8	Standard Version		●	1	1-polig	5707.0801.113
1	Standard Version	●		1	2-polig	5707.0101.312
2	Standard Version	●		1	2-polig	5707.0201.312
4	Standard Version	●		1	2-polig	5707.0401.312
6	Standard Version	●		1	2-polig	5707.0601.312
8	Standard Version	●		1	2-polig	5707.0801.312
1	Standard Version		●	1	2-polig	5707.0101.313

Nennstrom [A]	Filter-Typ	Schraub- oder Nietbefestigung von Frontseite	Schraubbefestigung von Rückseite mit M3 Schrauben (Gewinde im Metallflansch)	Schutzklasse	Geräte-Sicherungshalter	Bestell-Nummer
2	Standard Version		●	1	2-polig	5707.0201.313
4	Standard Version		●	1	2-polig	5707.0401.313
6	Standard Version		●	1	2-polig	5707.0601.313
8	Standard Version		●	1	2-polig	5707.0801.313
1	Medizinal Version (M5)	●		1	2-polig	5707.0103.312
2	Medizinal Version (M5)	●		1	2-polig	5707.0203.312
4	Medizinal Version (M5)	●		1	2-polig	5707.0403.312
6	Medizinal Version (M5)	●		1	2-polig	5707.0603.312
8	Medizinal Version (M5)	●		1	2-polig	5707.0803.312
1	Medizinal Version (M5)		●	1	2-polig	5707.0103.313
2	Medizinal Version (M5)		●	1	2-polig	5707.0203.313
4	Medizinal Version (M5)		●	1	2-polig	5707.0403.313
6	Medizinal Version (M5)		●	1	2-polig	5707.0603.313
8	Medizinal Version (M5)		●	1	2-polig	5707.0803.313
1	Medizinal Version (M5)	●		2	2-polig	5707.0103.412
2	Medizinal Version (M5)	●		2	2-polig	5707.0203.412
4	Medizinal Version (M5)	●		2	2-polig	5707.0403.412
6	Medizinal Version (M5)	●		2	2-polig	5707.0603.412
8	Medizinal Version (M5)	●		2	2-polig	5707.0803.412
1	Medizinal Version (M5)		●	2	2-polig	5707.0103.413
2	Medizinal Version (M5)		●	2	2-polig	5707.0203.413
4	Medizinal Version (M5)		●	2	2-polig	5707.0403.413
6	Medizinal Version (M5)		●	2	2-polig	5707.0603.413
8	Medizinal Version (M5)		●	2	2-polig	5707.0803.413

Verpackungseinheit 10 ST

Zubehör

Beschreibung



Diverse Abdeckung
Rückseitige Schutzabdeckung

0859.0047